

Parking Pro

Parkplatzschranke

MAGNETIC[®]
ACCESS TO PROGRESS

ght
Elektronik im Verkehr



Für stark frequentierte Parking-Anlagen

Im Parkhaus oder in der Tiefgarage – die Parking-Pro-Schranken von Magnetic sind die ideale Lösung für professionelle Parking-Anwendungen. Durch ihre Konfiguration und Sicherheitseinstellungen sind die Parking-Pro-Schranken auf den Einsatz in stark frequentierten Anlagen ausgelegt, in denen Personenverkehr ausgeschlossen werden kann. Schnelle Öffnungszeiten und die Erkennung nachfahrender Fahrzeuge (Tailgating) sorgen für eine zuverlässige Abfertigung der Nutzer, zusätzlich halten der niedrige Energieverbrauch, die wartungsarmen Komponenten und der einfache Service die Betriebskosten dauerhaft niedrig. Auch die

Schrankenbäume sind für den Einsatz in Parking-Anwendungen optimiert: Dank der optionalen Baumabwurfoption wird der Schrankenbaum bei forcierter, ungewollter Durchfahrt komplett abgeworfen und kann ohne Funktionsbeeinträchtigung wieder montiert werden. Zudem lässt sich die Wahrnehmung durch Lichtelemente und ein Erweiterungsset weiter erhöhen. Das Herzstück der Parkplatzschranke ist der innovative MHTM™-Antrieb, der sich durch seine Energieeffizienz, Wartungsfreiheit und Langlebigkeit auszeichnet – die Parking Pro ist auf 10 Millionen Öffnungs- und Schließzyklen ausgelegt.



Professionelle Parking-Lösung

Durch ihre schnellen Öffnungszeiten, ihre niedrigen Betriebskosten, ihre einfache Handhabung und ihre außergewöhnliche Langlebigkeit und Zuverlässigkeit ist die Parking Pro die erste Wahl für Parkhausbetreiber und Lösungsanbieter.



Innovative Antriebstechnik

Die MHTM™-Antriebseinheit arbeitet wartungsfrei, energieeffizient und leise. Das hohe Drehmoment garantiert bestmöglichen Betrieb selbst unter extremen Witterungsbedingungen.



Rechtliche Sicherheit

Für alle Schranken von Magnetic liegt eine Konformitätserklärung gemäß Maschinenrichtlinie und eine Leistungserklärung gemäß Bauproduktenverordnung vor. Damit sind Betreiber und Inbetriebnehmer auch in Haftungsfragen immer auf der sicheren Seite.



Einfach zugängliche Komponenten

Ein Handgriff genügt: Steuergerät und Antriebseinheit lassen sich durch das Abnehmen von Haube und Frontplatte einfach erreichen. Das erhöht den Bedienkomfort und beschleunigt Inbetriebnahme und Service.

Parking Pro

Parkplatzschranke

- > Zuverlässige Erkennung nachfahrender Fahrzeuge (Tailgating-Funktion)
- > Geringe Leistungsaufnahme für einen wirtschaftlichen Betrieb
- > Optimale Zugänglichkeit für eine besonders einfache Wartung
- > Ausgezeichnetes Design: German Design Award 2014 und reddot design award 2012
- > Ausgelegt auf 10 Millionen Öffnungs- und Schließintervalle




Technische Daten	Parking Pro
Sperrbreite	max. 3,5 m
Öffnungs-/Schließzeit	1,3 s
Leistungsaufnahme	max. 95 W
Antriebstechnologie	MHTM™
Spannung	85–264 VAC, 50/60 Hz
Einschaltdauer	100 %
Gehäusemaße (B x T x H)	315 x 360 x 915 mm
Schutzklasse	IP54
Temperaturbereich	-30 bis +55° C
Gewicht	40 kg

Ausstattungsmerkmale	Parking Pro
Standardfarben	RAL 2000, 9006, 9007
Schrankenbaum VarioBoom	Standard
Steuerung	MGC Pro
Integrierter 2-Kanal-Detektor für Induktionsschleifen	Standard
Steuerung modular erweiterbar	Standard
Variable I/O-Belegung	Standard
Anzahl Digitaleingänge	8
Anzahl Relais-/Digitalausgänge	6/4
Schließgeschwindigkeit wählbar	Standard
Öffnungsgeschwindigkeit wählbar	Standard

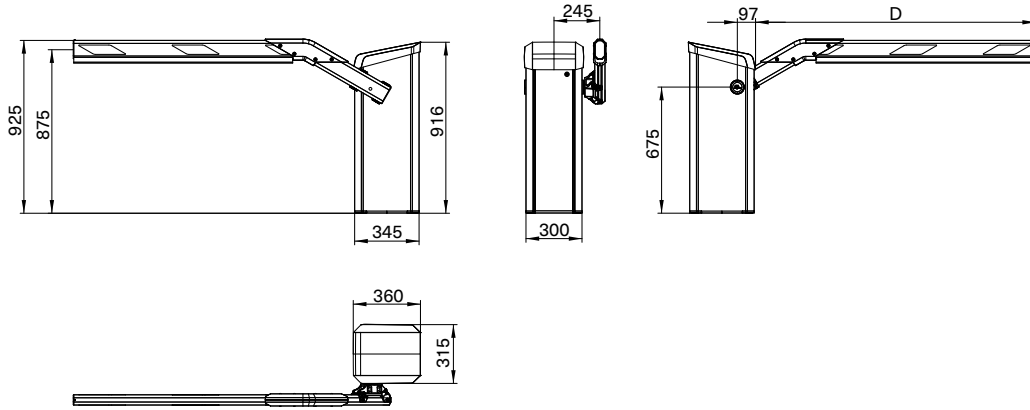
Optionen	Parking Pro
Sonderfarben	✓
Knickbaum	✓
Baumerweiterungsset	✓
Auflagepfosten	✓
Break-Away-Flansch	✓
Baumabwurfkontakt	✓
Baumverriegelung	✓
Baubleuchtung rot	✓
Leuchtstreifen rot/grün	✓
Haubenleuchten	✓
Schlüsselschalter	✓
Funk-Modul	✓
Ethernet-Modul	✓
RS485-Modul	✓
CAN-Modul (Zählung)	✓
2. Detektormodul	✓
GSM-Modul	✓
Sicherheitslichtschranke	✓
Batterie-Backup	✓

Standardfarben

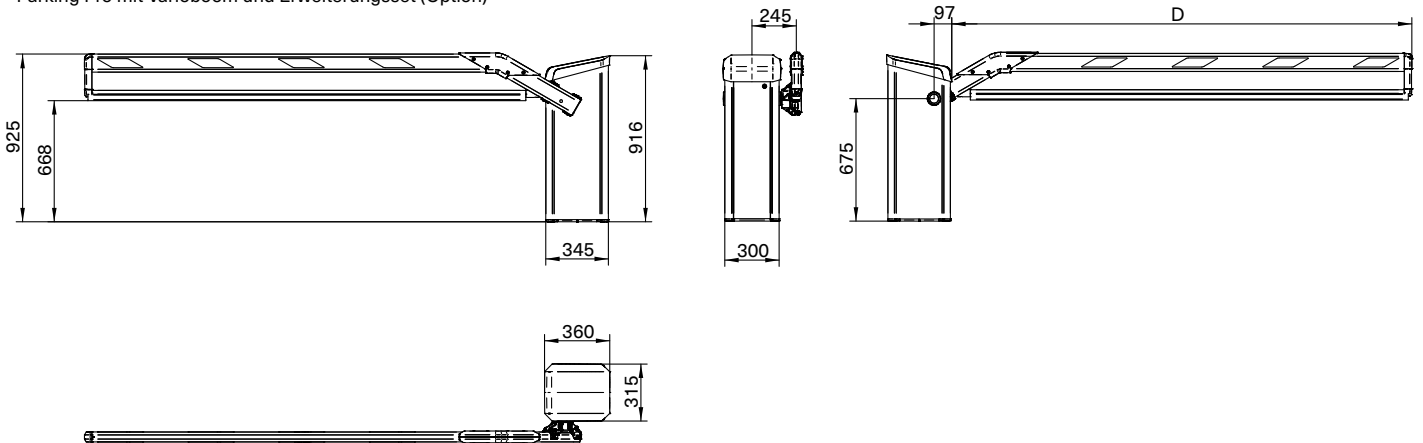
		
Orange (RAL 2000)	Weißaluminium (ähnlich RAL 9006)	Graualuminium (ähnlich RAL 9007)

Maßzeichnungen

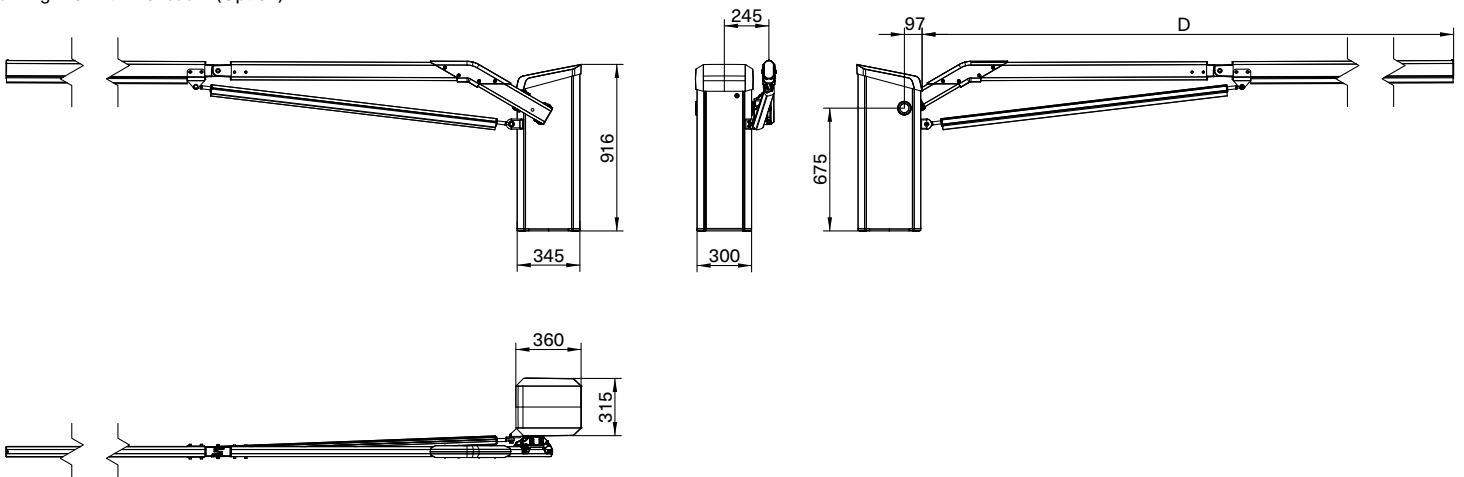
Parking Pro mit Varioboomb



Parking Pro mit Varioboomb und Erweiterungsset (Option)

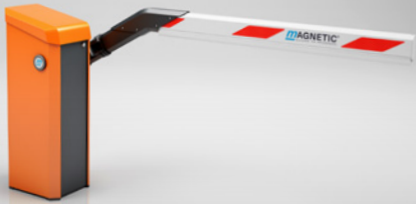


Parking Pro mit Knickbaum (Option)



Access to Progress

Magnetic steht für wegweisende Produkte – in jeder Hinsicht. Unsere Fahrzeugschranken und Personensperren geben jeden Tag Tausenden von Menschen den Weg frei – in Parkhäusern, Mautstationen, Bahnhöfen, Flughäfen und Gebäuden. Wegweisend ist aber auch unsere Technik: Mit innovativen Antrieben, intelligenten Steuerungen und durchdachten Detaillösungen steht sie für maximale Sicherheit und Langlebigkeit. Weist auch Ihr Weg zu Magnetic?



Schranken

- Zufahrtsschranken
- Parkplatzschranken
- Mautschranken
- Spezialschranken



Personensperren

- Drehkreuze
- Drehtore
- Drehsperrern
- Flügelsperren
- Schwenktüren



Terminals

- Pkw
- Lkw